



Электронная документация

## АЛЮМИНИЕВЫЙ ПРОФИЛЬ STRETCH-CEIL-TECH-2500

### ОПИСАНИЕ

- Стеновой профиль для монтажа натяжного потолка, выполненный в серебристом цвете.
- Простая установка.

### ПРИМЕНЕНИЕ

- Создание натяжного потолка.




Накладной

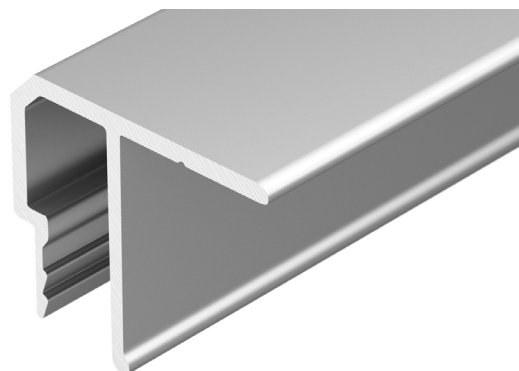
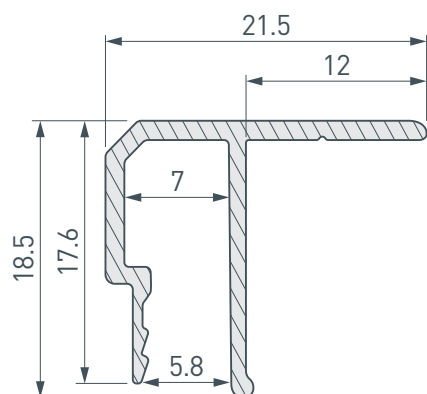


Серебристый

### ПАРАМЕТРЫ

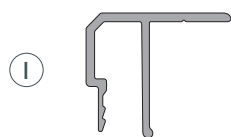
Артикул	<b>039484</b>
Модель	<b>STRETCH-CEIL-TECH-2500</b>
Цвет	 <b>серебристый</b>
Покрытие	<b>без покрытия</b>
Форма (сечение)	<b>фигурная</b>
Назначение	<b>для натяжных потолков из ПВХ</b>
Размеры профиля	<b>2500×21.5×18.5 мм</b>

# ЧЕРТЕЖ



# РУКОВОДСТВО ПО МОНТАЖУ ПРОФИЛЯ

Необходимые компоненты:



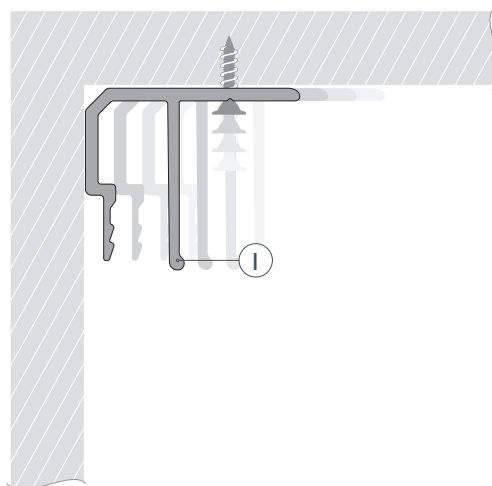
Профиль

II



Гарпунное крепление

- 1 / Зафиксируйте профиль (I) на поверхности с шагом крепления 200–300 мм.



- 2 / Вставьте гарпунное крепление (II) натяжного потолка в соответствующий паз профиля (I). При необходимости закройте щель между профилем и стеной маскировочной лентой для натяжного потолка.

