

Перв. примен.

Справ. №

Подп. и дата

Инв. № дубл.

Взам. инв. №

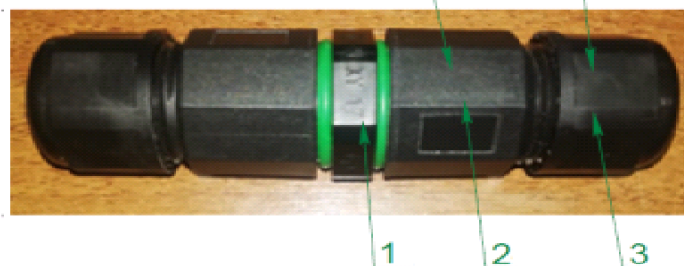
Подп. и дата

Инв. № подл.

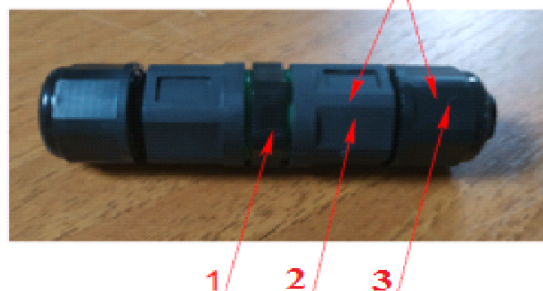
Внешний вид**Соединитель 3х полюсной**

Моменты затяжек, Нм

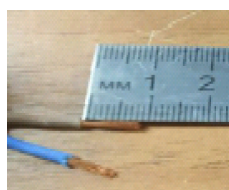
0,8±0,1 1,9±0,1

**Соединитель 2х полюсной**

0,8±0,1



1. Освободить от внешней оплетки кабель на длину 25 мм



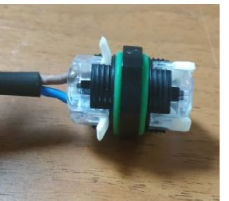
2. Зачистить провода на длину 8 мм



3. Скрутить жилы проводов и вставить кабель в корпус кабельного ввода с гайкой



4. Отогнуть защелки зажима провода



5. Вставить провода и защелкнуть



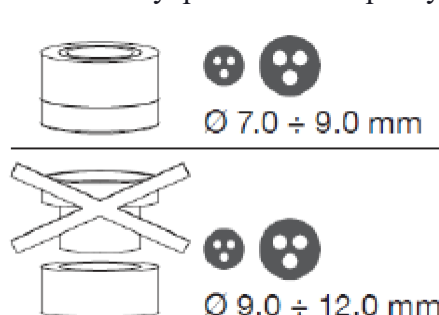
6. Закрутить корпус втулки с зажимом, затем закрутить гайку.

для 3-х полюсного соединителя:

- зафиксировать элемент 1 ключом гаечным №24, закрутить элемент 2 динамометрическим ключом (переходник рожковый №24) с моментом затяжки $0,8 \pm 0,1$ Нм

- зафиксировать элемент 2 ключом гаечным №24, закрутить элемент 3 динамометрическим ключом (переходник рожковый №23) с моментом затяжки $1,9 \pm 0,1$ Нм

Для кабелей диаметром 7-9мм никаких дополнительных действий не требуется. Для кабелей диаметром 9-12мм необходимо удалить у составного уплотнителя внутреннюю Т-образную часть.

**для 2-х полюсного соединителя:**

- зафиксировать элемент 1 ключом гаечным №19, закрутить элемент 2 динамометрическим ключом (переходник рожковый №17) с моментом затяжки $0,8 \pm 0,1$ Нм

- зафиксировать элемент 2 ключом гаечным №17, закрутить элемент 3 динамометрическим ключом (переходник рожковый №16) с моментом затяжки $0,8 \pm 0,1$ Нм

1		Губарев Д.		22.03.21
---	--	------------	--	----------

Изм.	Лист	№ докум.	Подп.	Дата
------	------	----------	-------	------

Разраб.	Галдина			17.02.21
---------	---------	--	--	----------

Пров.				
-------	--	--	--	--

Т. контр.				
-----------	--	--	--	--

К. контр.				
-----------	--	--	--	--

Утв.	Жулев			
------	-------	--	--	--

Инструкция по монтажу соединителя кабельного I-образного SYNEY

Лит.	Лист	Листов
------	------	--------

A	1	1
---	---	---

ООО "МГК "Световые Технологии"