

Технические данные

Светодиодный светильник ПромЛед Маркет-Линия
20 ЭКО Оптик 4000К 1000мм 30гр



1. Описание серии

Серия линейных светодиодных светильников для освещения торговых площадей (магазинов и торговых центров, аптек), складских и административно-офисных помещений.

Светильники с высокой энергоэффективностью (140 лм/Вт), которые можно легко смонтировать в транзитную линию.

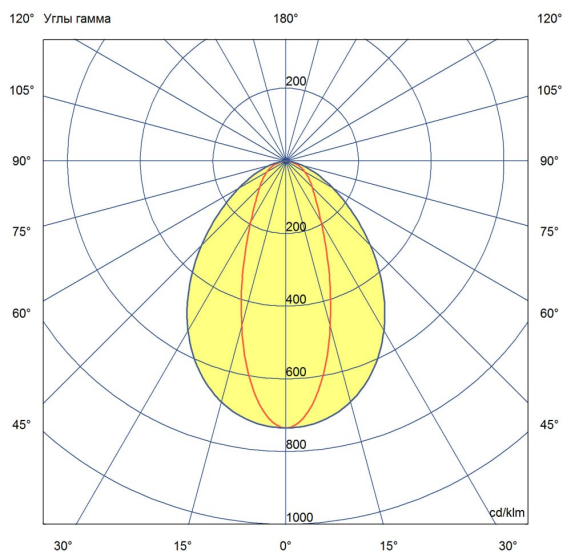
«Маркет-Линия» может комплектоваться прозрачным или опаловым рассеивателем.

В исполнении «Оптик» на светодиодный модуль устанавливается линза из поликарбоната, позволяющая эффективнее распределять световой поток от диодов.

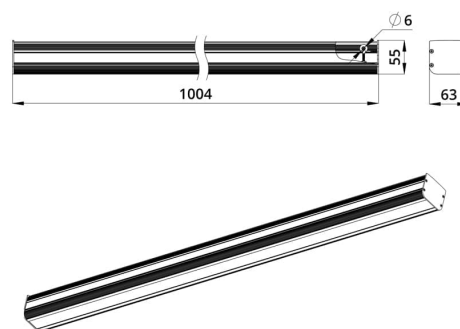
Светильники крепятся на трос (по отдельности или в линию). Также модуль светильника можно использовать и как единичный источник света и монтировать его не только подвесным, но и накладным способом.

2. КСС и Габаритный чертеж

Кривая силы света



Габаритный чертеж



3. Основные технические данные и характеристики

Характеристики	Значение
Мощность, [Вт ±10%]:	20
Световой поток светильника, [лм ±5%]:	2 500
Номинальная коррелированная цветовая температура по ГОСТ Р 54350-2015, [К]:	4 000
Тип кривой силы света:	концентрированная
Тип рассеивателя:	
Двойной угол половинной яркости, [°]:	30
Индекс цветопередачи (CRI), не менее:	80
Коэффициент пульсации (Кп), не более, [%]:	1
Род тока:	AC
Напряжение питания, [В]:	176-264
Частота напряжения электропитания, [Гц ±10%]:	50
Коэффициент мощности (P _f), не менее:	0,98
Класс защиты от поражения электрическим током (по ГОСТ IEC 60598-1-2017):	I
Рекомендуемая высота установки, [м]:	2-8
Степень защиты от пыли и влаги (по ГОСТ Р МЭК 60598-1-2017):	IP30/IP54 (для исполнения с верхней крышкой)
Климатическое исполнение (по ГОСТ 15150-69)	УХЛ2
Температура эксплуатации, [°C]:	от -50 до +50
Срок службы светильника, не менее, [лет]:	12
Гарантийный срок, [мес.]:	36
Срок службы светодиодов, не менее, [ч]:	100 000
Материал корпуса:	профиль из алюминиевого сплава
Материал рассеивателя:	
Цвет покраски	-
Габаритные размеры, [мм]:	1009×62×55
Тип крепления:	подвесной
Масса, [кг]:	1,3 (1,1 для исполнения без верхней крышки)