

Электронная документация

ПРОФИЛЬ С ЭКРАНОМ SL-LINE-2011M-2500 BLACK+OPAL SQUARE

ОПИСАНИЕ

- Накладной/подвесной профиль.
- Экран для профиля и заглушки в комплекте.

ПРИМЕНЕНИЕ

- Подсветка мебели, пазов, ниш и других элементов интерьера.
- Для лент и линеек шириной до 16 мм.



16 мм



Накладной/подвесной



Черный

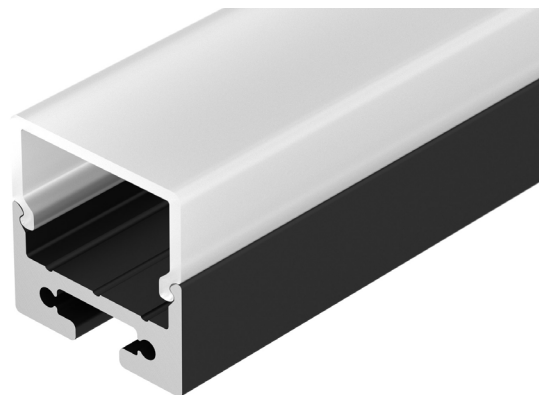
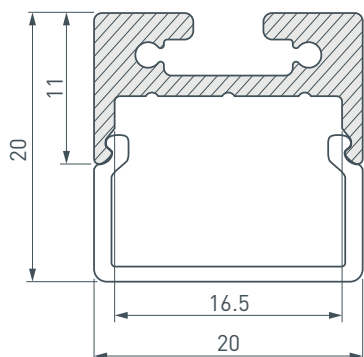
ПАРАМЕТРЫ

Артикул	027993
Модель	SL-LINE-2011M-2500 BLACK+OPAL SQUARE
Цвет	черный
Покрытие	анодированное
Форма (сечение)	прямоугольный
Назначение	для прямоугольных светильников
Размеры профиля	2500×20×20 мм
Ширина площадки для лент	16.5 мм

ПАРАМЕТРЫ ЭКРАНА

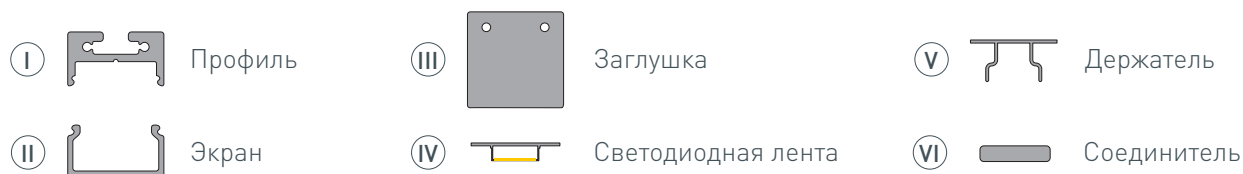
Материал	матовый поликарбонат (PC)
Светопропускание	85%

ЧЕРТЕЖ

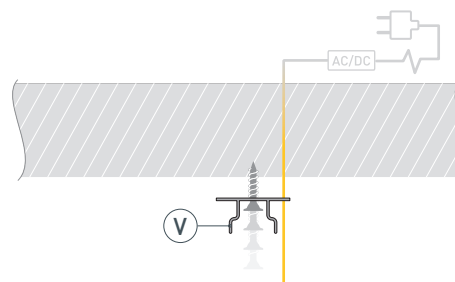


РУКОВОДСТВО ПО МОНТАЖУ ПРОФИЛЯ

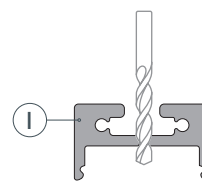
Установка профиля на потолочные держатели.
Необходимые компоненты:



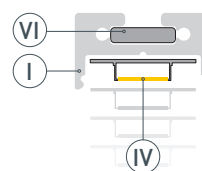
- 1 /** Закрепите держатели (V) на поверхности и выведите кабель от блока питания светодиодной ленты.



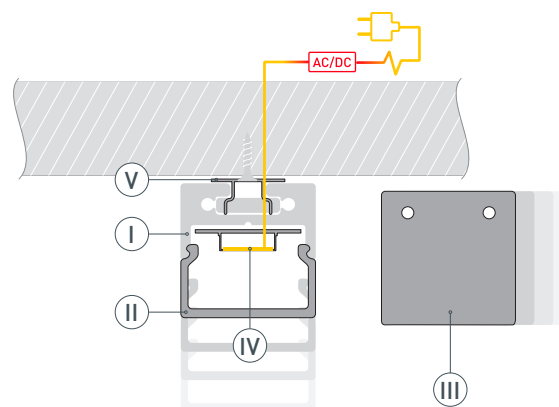
- 2 /** Просверлите отверстие в профиле (I) для вывода кабеля питания светодиодной ленты.



- 3 /** Соедините между собой несколько профилей (I) в нужную конструкцию и закрепите их между собой соединителями (VI). Затем установите светодиодную ленту (IV).



- 4 /** Установите получившуюся конструкцию из профилей (I) на держатели (V). Подключите светодиодную ленту (VI) к источнику питания. Затем установите заглушки (III) и экран (II).



РУКОВОДСТВО ПО МОНТАЖУ ПРОФИЛЯ

Установка профиля на подвесные держатели.
Необходимые компоненты:

Ⓛ Профиль

Ⓜ Заглушка

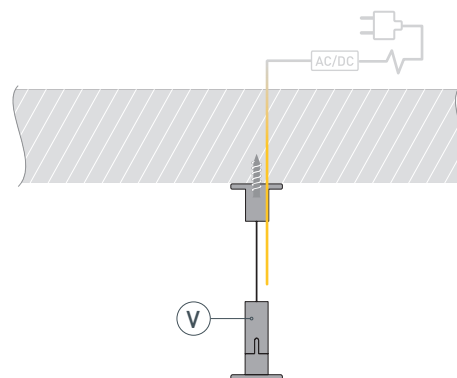
Ⓥ Держатель

Ⓜ Экран

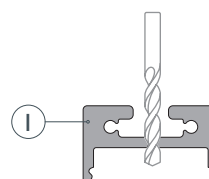
Ⓝ Светодиодная лента

Ⓝ Соединитель

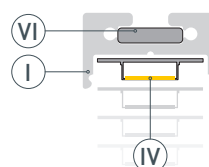
- 1** / Закрепите держатели Ⓥ на поверхности и выведите кабель от блока питания светодиодной ленты.



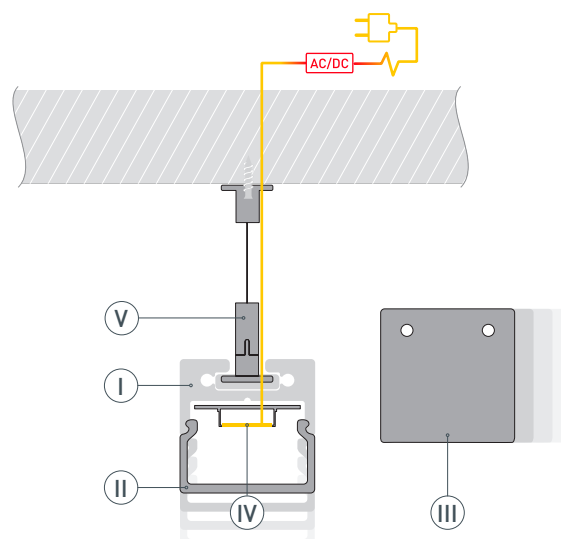
- 2** / Просверлите отверстие в профиле Ⓛ для вывода кабеля питания светодиодной ленты.



- 3** / Соедините между собой несколько профилей Ⓛ в нужную конструкцию и закрепите их между собой соединителями Ⓝ. Затем установите светодиодную ленту Ⓝ.



- 4** / Установите получившуюся конструкцию из профилей Ⓛ на держатели Ⓥ. Подключите светодиодную ленту Ⓝ к источнику питания. Затем установите заглушки Ⓜ и экран Ⓜ.



СОПУТСТВУЮЩИЕ ТОВАРЫ И АКСЕССУАРЫ

Приобретаются отдельно

Заглушка



029180
SL-LINE-2011M SQUARE BLACK глухая

Подвес



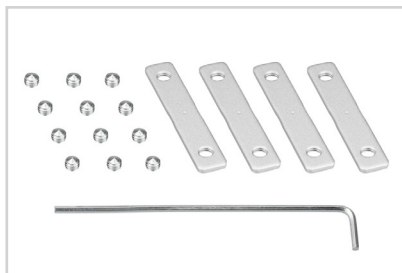
019391
SL-LINE-4 (2x2m)

Подвес



021561
SL-LINE-8M (2x4m)

Соединитель



021299
S2-LINIA-180 Set

Держатель



019911
SL-LINE-2011