



Электронная документация

АЛЮМИНИЕВЫЙ ПРОФИЛЬ

KLUS-POWER-W50H25-F-HIDE-2000

ОПИСАНИЕ

- Профиль со скрытым фланцем для встраивания в гипсокартон. Под строительную отделку.
- Позволяет создать линию света шириной 45 мм, без видимых частей алюминия.
- Дополнительные аксессуары.
- Хороший теплоотвод. Простая установка.
- Экран из стойкого к УФ-излучению поликарбоната с замком-защелкой, доступен матовый.

ПРИМЕНЕНИЕ

- Для создания световых полос без видимых алюминиевых частей.
- Для декоративной подсветки.
- Для светодиодных лент и линеек шириной до 40 мм.



40 мм




Встраиваемый

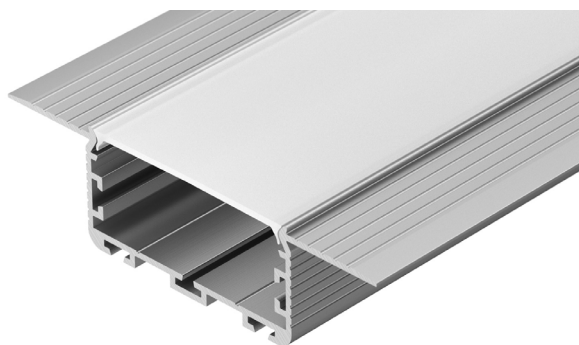
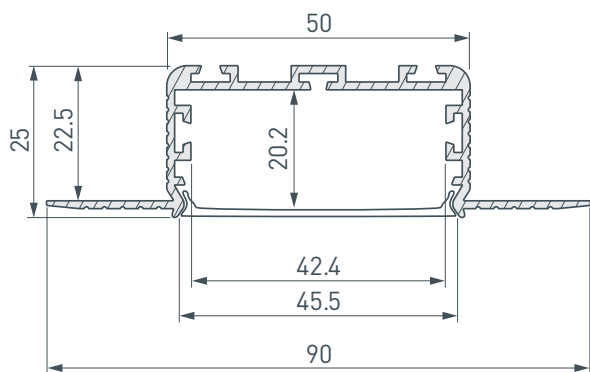


Серебристый

ПАРАМЕТРЫ

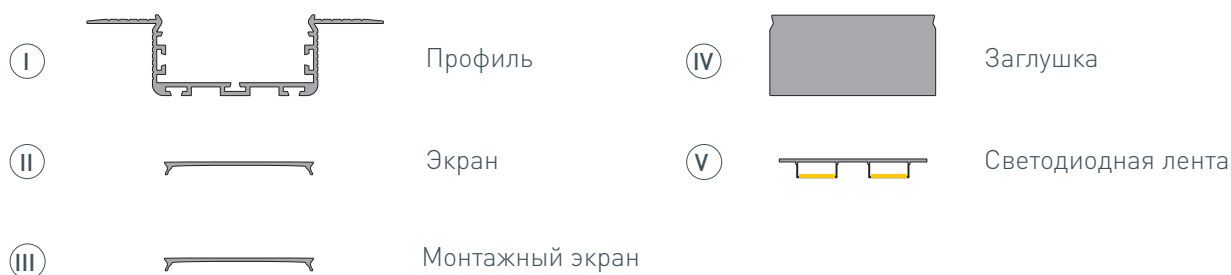
Артикул	028918
Модель	KLUS-POWER-W50H25-F-HIDE-2000
Цвет	 серебристый
Покрытие	без покрытия
Форма (сечение)	с фланцем
Назначение	для прямоугольных светильников
Размеры профиля	2000×90×25 мм
Ширина площадки для лент	42.4 мм

ЧЕРТЕЖ

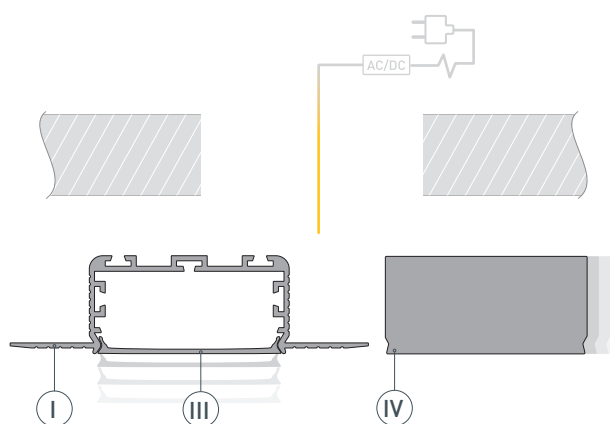


РУКОВОДСТВО ПО МОНТАЖУ ПРОФИЛЯ

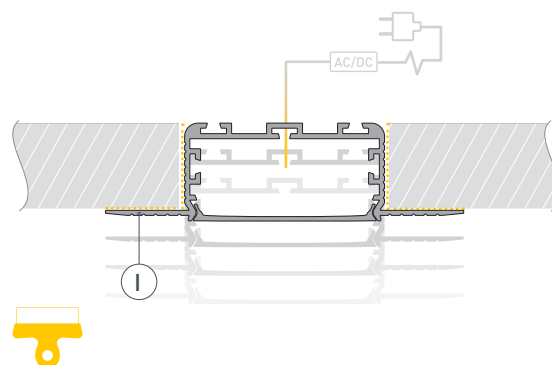
Установка профиля в гипсокартон
Необходимые компоненты:



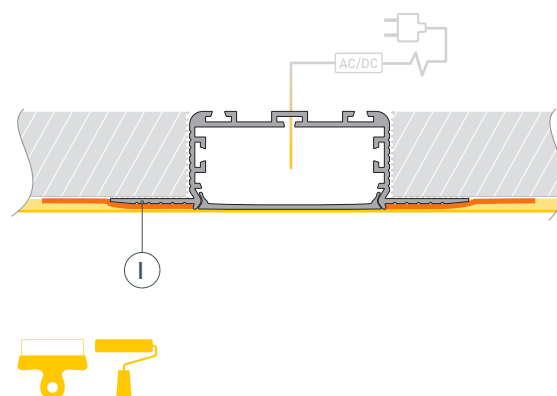
- 1** / Подготовьте проем для установки профиля **I**. Выведите кабель от блока питания для светодиодной ленты. Просверлите отверстие в профиле и пропустите через него кабель питания. Очистите и обезжирьте профиль **I**. Вставьте в профиль **I** монтажный экран **III** для защиты внутренней части профиля от попадания шпаклевки, краски и пыли при дальнейшем монтаже, затем вставьте заглушки **IV**.



- 2** / Нанесите клей на верхнюю сторону фланцев и боковые стенки профиля **I**. Вставьте профиль **I** в подготовленный проем и зафиксируйте его в нем. После приклеивания удалите излишки клея.



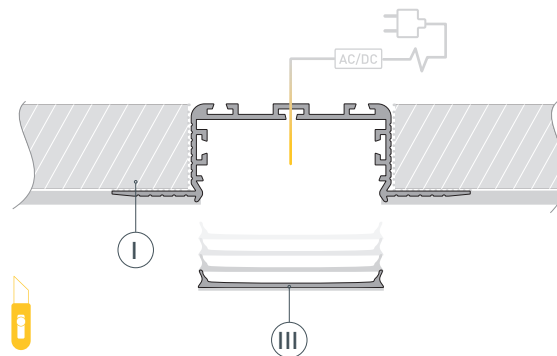
- 3** / Приклейте малярную сетку на фланцы профиля **I** и прилегающие части гипсокартона. Выровняйте поверхность, нанеся шпаклевку на фланцы профиля **I** и гипсокартон. Покрасьте выровненную поверхность.



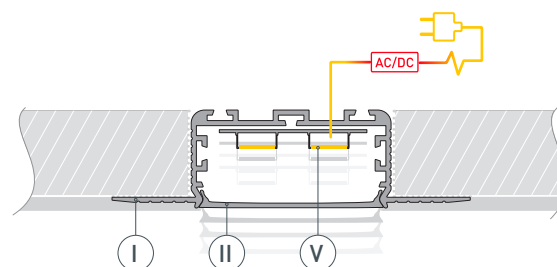
РУКОВОДСТВО ПО МОНТАЖУ ПРОФИЛЯ

Установка профиля в гипсокартон

- 4** / С помощью малярного ножа удалите монтажный экран (III) из профиля (I), предварительно продавите его пальцем на поверхности. Во избежание появления сколов и заусенцев аккуратно проведите малярным ножом в местах стыков профиля (I) с поверхностью. Очистите внутреннюю часть профиля (I) от излишков шпаклевки, краски и пыли. Обезжирьте монтажную площадку профиля (I) перед приклеиванием светодиодной ленты.



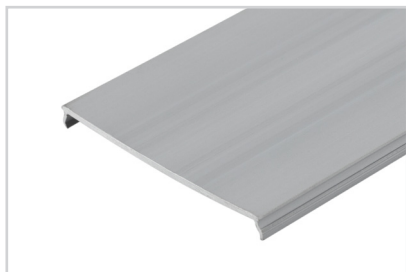
- 5** / Установите светодиодную ленту (V) в профиль (I). Подключите светодиодную ленту (V), строго соблюдая полярность, обозначенную на плате. Установите на профиль (I) экран (II).



СОПУТСТВУЮЩИЕ ТОВАРЫ И АКСЕССУАРЫ

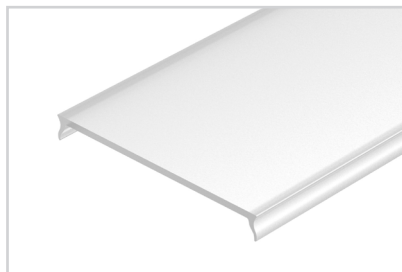
Приобретаются отдельно

Экран



028937
Монтажный для KLUS-POWER-W50H

Экран



028933
Матовый для KLUS-POWER-W50-F

Заглушка



028935
Для KLUS-POWER-W50H25-F-HIDE

Соединитель



026127
PLS-ZM-NA-180

Соединитель



026128
PLS-ZM-NA-90

Соединитель



026131
PLS-ZM-NA-PION-90

СОПУТСТВУЮЩИЕ ТОВАРЫ И АКСЕССУАРЫ

Приобретаются отдельно

Соединитель



026129
PLS-ZM-120

Соединитель



026130
PLS-ZM-NA-135

Соединитель



026132
PLS-ZM-NA-PION-135

Лента



008771(B)
RT 2-5000 24V White6000 2x2

Лента



013474(B)
RT 2-5000 24V Day4000 2x2

Лента



013474(2)
RT-A240-15mm 24V Day4000

Лента



008771(B)
RT 2-5000 24V White6000 2x2