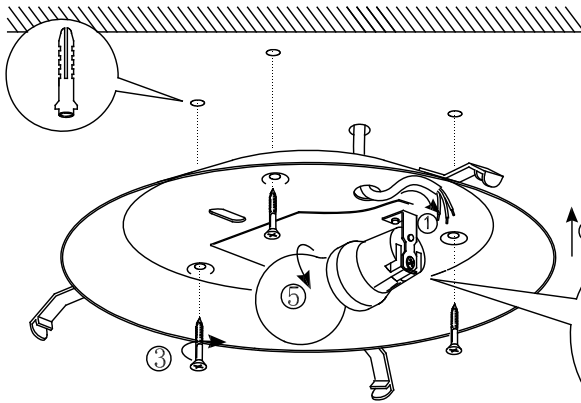
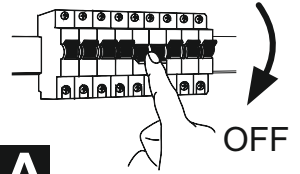
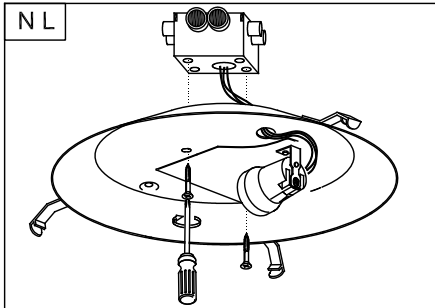
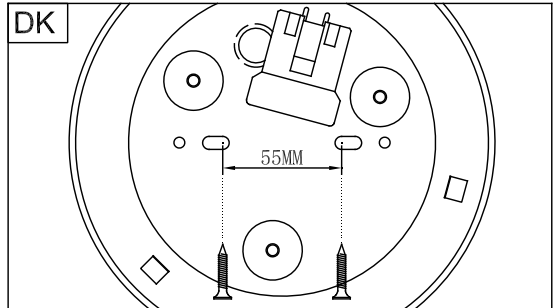


B**A**

NL

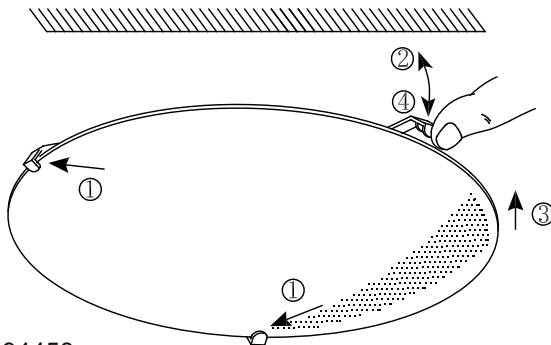
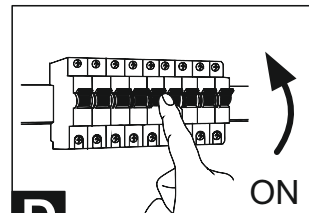


DK



Monteer het armatuur altijd op de plafond-centraaldoos. Voer de installatiedraden door het doorvoergal en monteerd achterplaat op de plafond-centraaldoos. Indien het niet mogelijk is het armatuur rechtstreeks op een centraaldoos te monteren dient u er op te letten dat er geen elektrika of andere leidingen doorboord worden. Gebruik hiervoor een spanning/leidingsdetector

For montering på eksisterende installation med 1,5 mm²

C**D**

94457, 94458