

**ВНИМАНИЕ:** Перед подключением светильника к питающей сети необходимо убедиться в соответствии напряжения питания параметрам светильника!

**ВНИМАНИЕ:** При подсоединении жил кабеля к контактам необходимо соблюдать следующие требования:

- а) диаметр жил, подсоединяемых к одному контакту заземления, должен быть одинаковым;
- б) максимальное сечение жил кабеля не должно превышать от 1,0 до 4,0 мм<sup>2</sup>.

#### Эксплуатация светильников

Эксплуатационное обслуживание светильника заключается в протирке(по мере необходимости) его прозрачной поверхности влажной мягкой тканью.

В случае возникновения неисправности необходимо сразу отключить светильник от питающей сети.

Организация эксплуатации светильников и выполнение мероприятий по технике безопасности должны проводиться в соответствии с требованиями "Правил устройства электроустановок".

#### Техническое обслуживание

Техническое обслуживание светильников следует проводить не реже одного раза в год, для чего:

- отключите светильник от сети;
- протрите светильник влажной ветошью и произведите внешний осмотр;
- отсоедините крышку на клеммной коробке и подтяните контактные соединения в клеммной колодке;
- подтяните наружный соединительный контактный зажим.

#### 5.ХРАНЕНИЕ И ТРАНСПОРТИРОВАНИЕ

Транспортирование светильников должно осуществляться любым видом транспорта в крытых транспортных средствах в соответствии с правилами перевозок грузов, действующими на транспорте данного вида.

При транспортировании должны быть приняты меры по защите светильников от механических повреждений и непосредственного воздействия атмосферных осадков.

Условия транспортирования светильников в части воздействия климатических факторов внешней среды должны соответствовать условиям хранения 4 по ГОСТ 15150.

Условия транспортирования в части воздействия механических факторов - группе Ж по ГОСТ 23216.

Условия хранения светильников в заводской упаковке должны соответствовать условиям группы хранения 2 по ГОСТ 15150.

#### 6.УТИЛИЗАЦИЯ

Материалы, используемые в светильниках, не представляют особой опасности для жизни, здоровья людей и окружающей среды. После окончания эксплуатации светильники должны быть утилизированы организацией имеющей лицензию на работу с отходами класса 4. Самостоятельная утилизация светильников и его частей ЗАПРЕЩЕНА.

#### 7.ГАРАНТИИ ИЗГОТОВИТЕЛЯ

Изготовитель гарантирует соответствие светильника техническим характеристикам при соблюдении потребителем условий эксплуатации, транспортирования, хранения и монтажа.

Гарантийный срок светильника составляет - **5 лет** со дня даты продажи, а в случае невозможности ее установления - с даты отгрузки покупателю. Производителем сроки гарантии могут быть увеличены.

Бесплатный ремонт, замена светильника(или его частей) в случае его неисправности в течение гарантийного срока осуществляется заводом-изготовителем при условии соблюдения потребителем условий транспортирования, хранения, монтажа и эксплуатации.

К гарантийному ремонту принимаются изделия, не подвергавшиеся разборке и конструктивным изменениям, не имеющие механических повреждений, при сохранении защитных наклеек, пломб, паспорта(копия) предприятия - изготовителя и упаковки.

Ремонт изделия(или его частей) осуществляет, непосредственно, завод-изготовитель или авторизованные СЦ(сервисный центр).

Для извещения о гарантийном случае Вы можете воспользоваться любым из вариантов:

- позвонить по номеру телефона **8 800-500-09-16**(бесплатно) и в тоновом режиме нажать кнопку «4». Вы будете перенаправлены на специалиста колл-центра гарантийной службы;
- сообщить на электронный адрес [service@fereks.ru](mailto:service@fereks.ru);
- заполнить форму обратной связи на сайте [www.fereks.ru](http://www.fereks.ru) в разделе "Гарантия и поддержка".

#### СВИДЕТЕЛЬСТВО О ПРИЕМКЕ

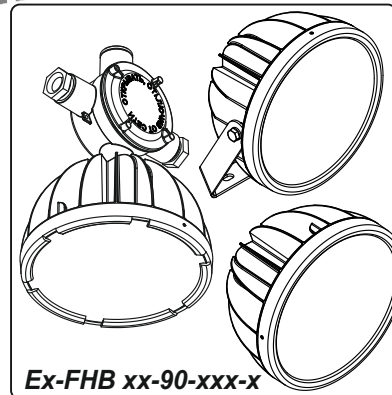


422624, Россия, Республика Татарстан, Лаишевский район, село Столбище, улица Совхозная, д. 4В,  
Общество с ограниченной ответственностью «Торговый Дом «Ферекс».  
Тел. +7 (843) 784-10-13, 8 (800) 500-09-16 (звонок бесплатный)  
[www.fereks.ru](http://www.fereks.ru), e-mail: [office@fereks.ru](mailto:office@fereks.ru)

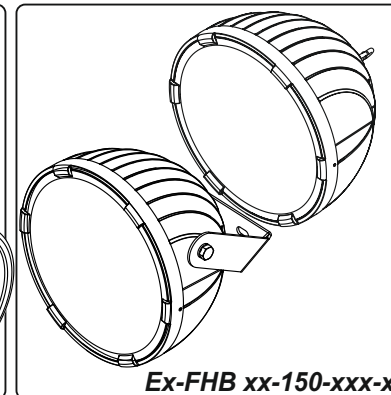
# ФЕРЕКС

светодиодные решения

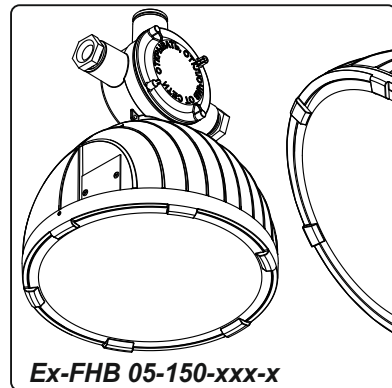
ОСВЕЩЕНИЕ ПОМЕЩЕНИЙ С  
ВЫСОКИМ УРОВНЕМ ВЗРЫВООПАСНОСТИ  
ОСВЕЩЕНИЕ ПРОИЗВОДСТВЕННЫХ ОБЪЕКТОВ



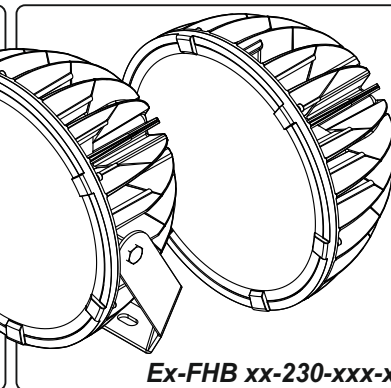
Ex-FHB xx-90-xxx-x



Ex-FHB xx-150-xxx-x



Ex-FHB 05-150-xxx-x



Ex-FHB xx-230-xxx-x

## ПАСПОРТ

27.40.39-039-68724181-2017 ПС

### Светильник светодиодный серия Ex-FHB



РОССИЙСКАЯ ФЕДЕРАЦИЯ  
Республика Татарстан



РУССКИЙ

**ВНИМАНИЕ:** Запрещено применение светильников в подземных выработках шахт, рудников, в опасных в отношении рудничного газа и (или) горючей пыли!!!

**ВНИМАНИЕ:** Все работы по монтажу, замене, подключению и отсоединению светильников должны проводиться только при обесточенном светильнике, а так же в отсутствии взрывоопасной газовой, пылевоздушной смеси.

**ВНИМАНИЕ:** Подключение к питающей сети во взрывоопасной зоне производится через взрывозащищенную соединительную коробку, обеспечивающую необходимый уровень взрывозащиты.

**ВНИМАНИЕ:** Запрещается эксплуатация светильника без подключенного защитного заземления к основному и дополнительному наружному соединительным контактным зажимам.

**ВНИМАНИЕ:** Вскрытие светильников и их ремонт запрещены.

### 1. ОБЩИЕ СВЕДЕНИЯ И НАЗНАЧЕНИЕ

Светильники светодиодные серии Ex-FHB (далее светильники) предназначены для общего освещения производственных и складских помещений, ангаров, а также наружного освещения в различных отраслях промышленности, не исключая зон, опасных по воспламенению горючих газозвудушных смесей и зон, опасных по воспламенению горючей пыли.

Светильники относятся к оборудованию электрическому, предназначенному для применения в потенциально взрывоопасных зонах класса 1 и 2 (классы по ГОСТ IEC 60079-10-1) категорий IIA, IIB, IIC (подгруппы по ГОСТ Р МЭК 60079-20-1) и температурным классам T1, T2, T3, T4 (по ГОСТ Р МЭК 60079-0), а также к оборудованию, предназначенному для применения в зонах опасных по воспламенению горючей пыли 21 и 22 (по ГОСТ IEC 61241-3) средах подгрупп IIIA, IIIB и IIIC (по ГОСТ IEC 60079-10-2) в соответствии с требованиями ГОСТ IEC 60079-14 и присвоенной маркировкой взрывозащиты по ГОСТ 31610.0.

Светильники имеют маркировку взрывозащиты: 1Ex e mb IIC T4 Gb X/ Ex tb mb IICT100 °C X Db X (с кабелем), 1Ex e mb IIC T4 Gb/ Ex tb mb IICT100 °C Db (с коробкой) по ГОСТ 31610.0. Вывод повышенной надежности против взрыва «е», ГОСТ Р МЭК 60079-18 вида герметизация компаундом «т» и ГОСТ Р МЭК 60079-31 «оборудование с видом взрывозащиты от воспламенения пыли «з» и предназначен для применения во взрывоопасных зонах в соответствии с маркировкой взрывозащиты. Знак «X» - для светильника с постоянно присоединенным кабелем (длиной по согласованию с заказчиком) необходимо обеспечить соответствующее присоединение свободного конца кабеля.

Светильник относится к виду климатического исполнения У1(УХЛ1) по ГОСТ 15150. Диапазон рабочих температур окружающего воздуха при эксплуатации от -40 °C до +50 °C (от -60 °C до +50 °C), максимальная относительная влажность воздуха 90% при +25 °C. Степень защиты от пыли и влаги IP 66 по ГОСТ 14254. Класс защиты от поражения электрическим током - I по ГОСТ 12.2.007.0.

Светильники данной серии выпускаются с креплением на кронштейне, на подвесе, на трубу. В первом случае они крепятся непосредственно на потолок или стены при помощи кронштейна, во втором - подвешиваются непосредственно на крюк или трос, и на фиксированной высоте обеспечивают требуемый уровень освещенности, в третьем случае ввинчиваются на трубу через коробку.

Светильник выпускается с постоянно присоединенным кабелем питания. Подключение к питающей сети во взрывоопасной зоне производится через взрывозащищенную распределительную коробку (ВРК), обеспечивающую необходимый уровень взрывозащиты.

Подключение к питающей сети во взрывоопасной зоне производится через взрывозащищенную соединительную коробку, соответствующую требованиям одного из стандартов на виды взрывозащиты по ГОСТ Р МЭК 60079-0 или через взрывозащищенную коробку, установленную на сам светильник (в заводском исполнении).

Светильник соответствует требованиям ТУ 27.40.39-039-68724181-2017 и ТР ТС 012/2011.

### 2. ТЕХНИЧЕСКИЕ ХАРАКТЕРИСТИКИ

Потребляемая мощность светильника, Вт*	.....90 / 150 / 230	1 - Ex-взрывозащищенная серия;
Напряжение питающей сети переменного тока (AC), В	.....176-264	2 - Наименование серии;
Частота питающей сети, Гц	.....47-63	3 - Номер модификации (01-99);
Коэффициент мощности (cos φ), не менее	.....0,96	4 - Номинальная потребляемая мощность светильника;
Потребляемый ток светильника не более, А*	.....0,4 / 0,7 / 1,1	5 - Цветовой код: трехзначное число, первая цифра которого соответствует первой цифре индекса цветопередачи (CRI, при CRI80-допускается не указывать, а вторая и третья цифры соответствуют первым двум цифрам коррелированной цветовой температуры: 27(2700K)-65(6500K);
Класс защиты от поражения электрическим током	.....прямой	6 - Тип КСС.
Класс светораспределения	.....прямой	

Световой поток светильника, лм:  
**Ex-FHB xx-90-(830; 840; 850)-C120/D60/F15/F30**.....(12035; 12163; 12804) / (11820; 11946; 12575) / (11815; 11941; 12570) / (11808; 11933; 12562)

**Ex-FHB xx-150-(830; 840; 850; 950)-C120/D60/F15/F30**.....(20575; 20794; 21889; 18606) / (19701; 19911; 20959; -) / (19693; 19902; 20950; -) / (19678; 19888; 20935; -)

**Ex-FHB xx-230-(830; 840; 850; 950)-C120/D60/F15/F30**.....(31549; 31884; 33563; 28529) / (30885; 31214; 32857; 27928) / (30195; 30516; 32123; -) / (30471; 30796; 32417; -)

Цветовая температура (Тс), К.....2700 - 6500

Индекс цветопередачи.....CRI80; CRI90

П пульсации светового потока не более.....1%

Тип кривой силы света...косинусная C120°; глубокая D60°; концентрированная F15°, F30°

Вид климатического исполнения.....У1(УХЛ1)\*\*

Температура эксплуатации, °C.....от -40 °C до +50 °C(от -60 °C до +50 °C)

Степень защиты от воздействия окружающей среды.....IP 66

Корпус светильника.....сплав алюминия с полимерным покрытием

Материал светопропускающей оболочки.....ЗС / оптика ПММА+ЗС

Крепление.....труба с резьбой 3/4(для Ex-FHB 05-150)/подвесное/поворотный кронштейн

Габаритные размеры светильника(подвесного), мм\*.....Ø207x145 / Ø258x185 / Ø320x215

Габаритные размеры(Ex-FHB с кронштейном),(ДхШхВ)мм\*.....130x207x220/Ø265x200/Ø320x215

Габаритные размеры светильника(Ex-FHB 27-90/Ex-FHB 05-150), мм.....Ø207x290/Ø258x325

Масса светильника(подвесного типа), не более, кг\*.....3,5 / 5,2 / 8,4

Масса светильника(с поворотным кронштейном), не более, кг\*.....3,8 / 5,8 / 9,5

Масса светильника (Ex-FHB 27-90/Ex-FHB 05-150), не более, кг.....4,0 / 5,8

Ресурсы работы светильника, не менее, ч.....100 000

### Структура обозначения светильника

**Ex-FHB xx-xx-xx-xxx-X**

1 - Ex-взрывозащищенная серия;  
 2 - Наименование серии;  
 3 - Номер модификации (01-99);  
 4 - Номинальная потребляемая мощность светильника;  
 5 - Цветовой код: трехзначное число, первая цифра которого соответствует первой цифре индекса цветопередачи (CRI, при CRI80-допускается не указывать, а вторая и третья цифры соответствуют первым двум цифрам коррелированной цветовой температуры: 27(2700K)-65(6500K);  
 6 - Тип КСС.

\* - для Ex-FHB xx-90 / 150 / 230 Вт

\*\* - смотри вариант исполнения на упаковке

### 3. КОМПЛЕКТ ПОСТАВКИ

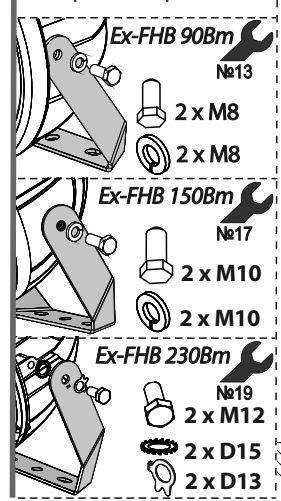
Светильник, шт.	.....1
Упаковка, шт.	.....1
Паспорт, шт.	.....1

ЗС - закаленное стекло; ПММА - полиметилметакрилат

## 4. ИНСТРУКЦИЯ ПО МОНТАЖУ И ПОДКЛЮЧЕНИЮ

### 1. Распакуйте светильник

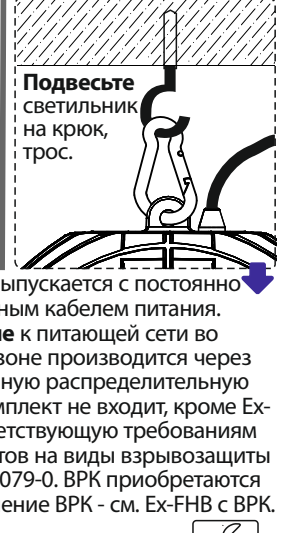
### 2. Демонтируйте поворотный кронштейн.



### 3. Установите поворотный кронштейн на монтажную поверхность и закрепите его, используя отверстия в кронштейне с помощью винтов, болтов, анкеров (в комплект не входят)

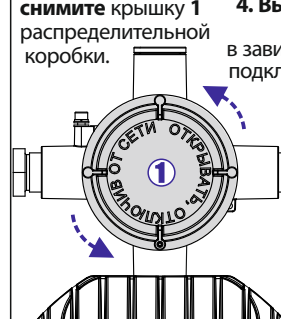


### 4. Закрепите светильник на поворотный кронштейн, выберите необходимый угол наклона и зафиксируйте его.



### 5. Светильник выпускается с постоянно присоединенным кабелем питания. Подключение к питающей сети во взрывоопасной зоне производится через взрывозащищенную распределительную коробку ВРК, соответствующую требованиям одного из стандартов на виды взрывозащиты по ГОСТ Р МЭК 60079-0. ВРК приобретаются отдельно. Подключение ВРК - см. Ex-FHB с ВРК.

### 2. Отверните и снимите крышку 1 распределительной коробки.



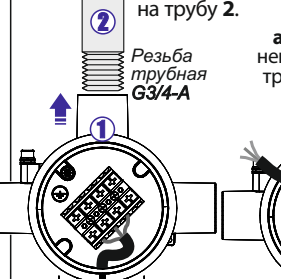
### 3. Отверните и снимите заглушку 2.



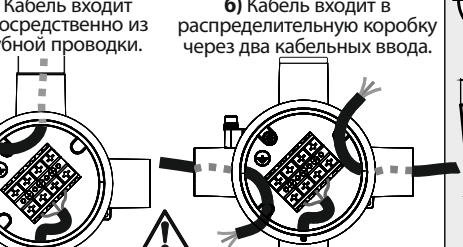
### 4. Выверните кабельный ввод 3 (1шт. или 2шт. в зависимости от варианта подключения) и извлеките комплект\*\*\* 4.



### 5. Наверните светильник 1 на трубу 2.



### 6. Варианты ввода кабеля в ВРК



### Наружный диаметр кабеля, мм

12,0-16,0	7,0-11,0	3,0-6,0
Ø23,8	Ø23,8	Ø23,8
Ø17	Ø11	Ø7,5
Ø24	Ø18	Ø12
Ø18	Ø12	Ø8
Ø14	Ø8	Ø4
Ø20	Ø14	Ø8
Ø11	Ø18	Ø18
Ø7,5		Ø7,5

### 7. Подсоедините жилы кабеля 3 и 4 (для варианта б), см.выше) светильника к контактам контактной колодки и заземления: - заземление(желто-зеленый провод), L(коричневый) - фаза, N(синий) - ноль. Подключите к наружному соединительному контактному зажиму 5 для заземляющего проводника защитное заземление.



### 8. Закройте крышку 1 коробки и законтрите ее винтом М4 2.

