

Электронная документация

АЛЮМИНИЕВЫЙ ПРОФИЛЬ

ALM-BASE-H10-2000 ANOD

ОПИСАНИЕ

- Экраны и заглушки не требуются.

ПРИМЕНЕНИЕ

- Для использования внутри помещений.
- Богатый выбор вариантов использования — от поддержки стеклянных полок до закарнизной подсветки.
- Для светодиодных лент шириной до 12 мм (в зависимости от стороны установки).



5/12 мм



Накладной

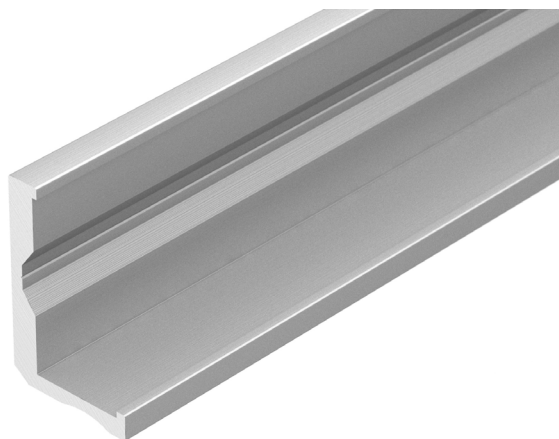
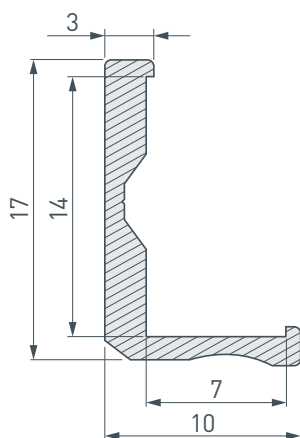


Серебристый

ПАРАМЕТРЫ

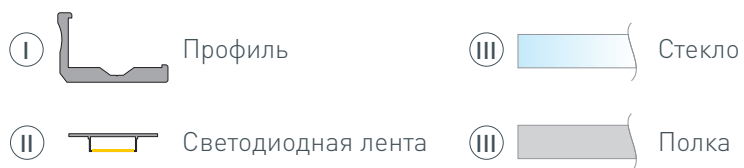
Артикул	026690
Модель	ALM-BASE-H10-2000 ANOD
Цвет	 серебристый
Покрытие	анодированное
Форма (сечение)	фигурный
Назначение	универсальный
Размеры профиля	2000×17×10 мм
Ширина площадки для лент	5/12 мм

ЧЕРТЕЖ

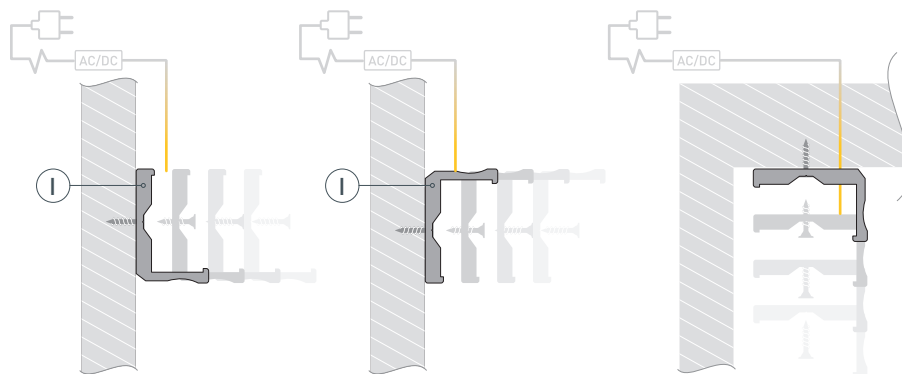


РУКОВОДСТВО ПО МОНТАЖУ ПРОФИЛЯ

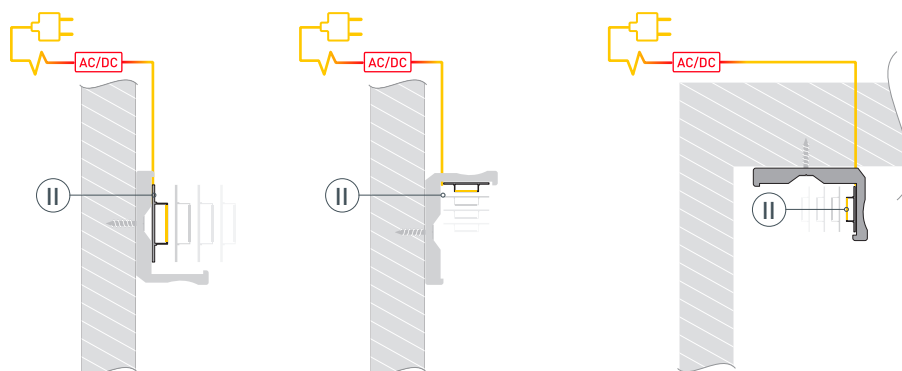
Необходимые компоненты



- 1** / Установите профиль ① на поверхности. Выведите кабель от блока питания для светодиодной ленты.



- 2** / Установите светодиодную ленту ② в профиль. Соедините кабели питания светодиодной ленты.



- 3** / Вставьте в профиль ① стекло или полку ③.

