



Электронная документация

## АЛЮМИНИЕВЫЙ ПРОФИЛЬ

**PLINTUS-H55-2000 BLACK**

### ОПИСАНИЕ

- Накладной двухкомпонентный профиль-плинтус для создания эффекта парящей стены, выполненный в черном цвете.
- Экран и заглушки поставляются отдельно.

### ПРИМЕНЕНИЕ

- Профиль-плинтус для подсветки пола создает мягкое свечение по периметру помещения, эффект парящей стены.
- Создание световых линий.
- Для светодиодных лент шириной до 8 мм.



8 мм



Накладной



**BK**

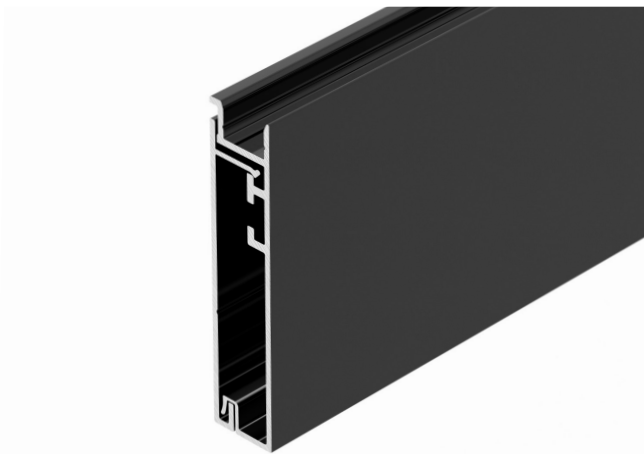
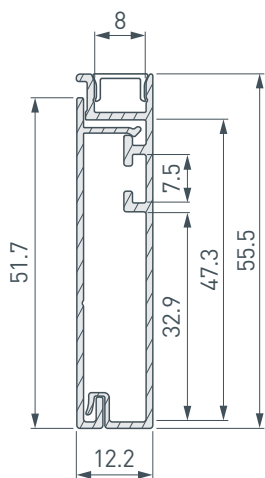
Черный

### ПАРАМЕТРЫ

Артикул	<b>045442</b>
Модель	<b>PLINTUS-H55-2000 BLACK</b>
Цвет	 <b>черный</b>
Покрытие	<b>порошковая окраска</b>
Форма (сечение)	<b>прямоугольная</b>
Назначение	<b>для плинтуса</b>
Размеры профиля	<b>2000×12.2×55.5 мм</b>
Ширина площадки для лент	<b>8 мм</b>
Рассеиваемая (отводимая) тепловая мощность* на 1 м	<b>30 Вт</b>

\* При использовании светодиодных лент и линеек.

# ЧЕРТЕЖ

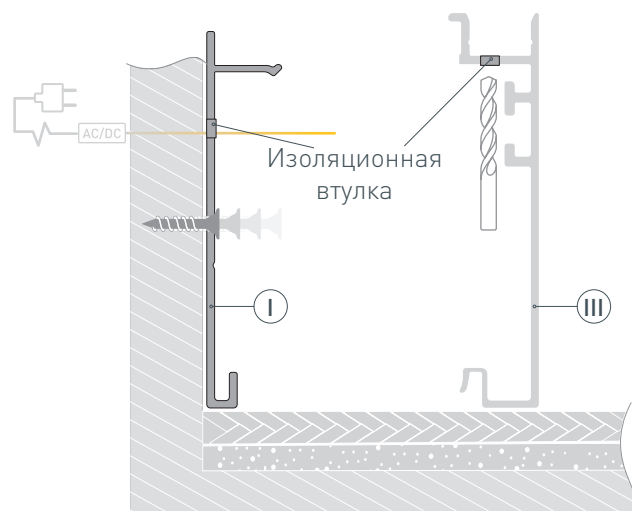


# РУКОВОДСТВО ПО МОНТАЖУ ПРОФИЛЯ

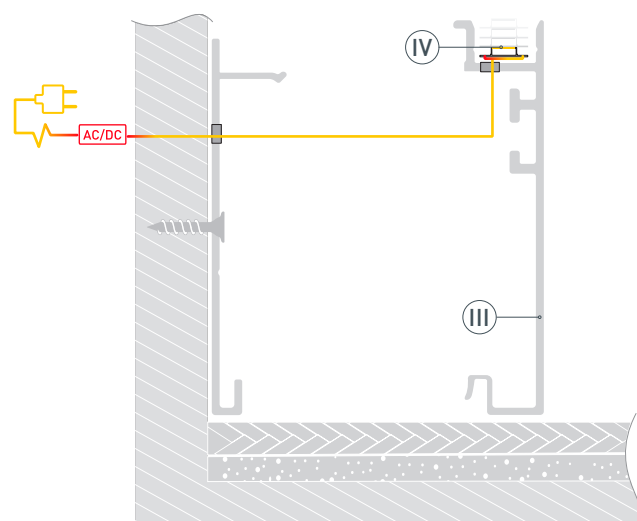
Необходимые компоненты:



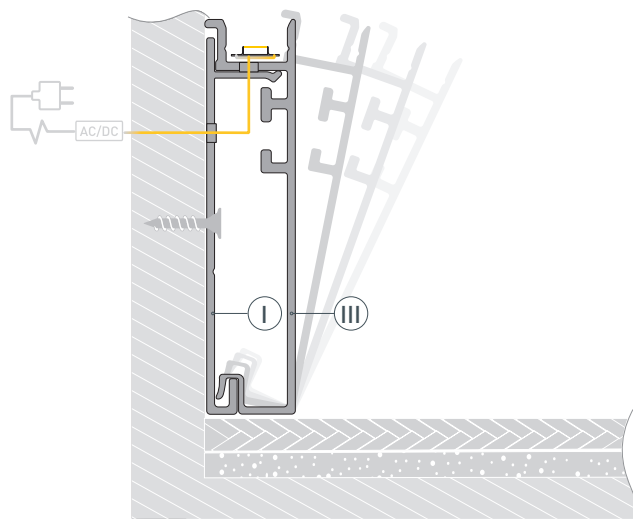
- 1** / Выведите кабель от блока питания для светодиодной ленты. Просверлите отверстия в профиле-плинтусе (III) и в монтажной планке (I) для вывода кабеля от блока питания для светодиодной ленты. Зафиксируйте в отверстиях проходные изоляционные втулки. Пропустите кабель от блока питания через изоляционную втулку в монтажную планку (I) и зафиксируйте монтажную планку (I) на поверхности.



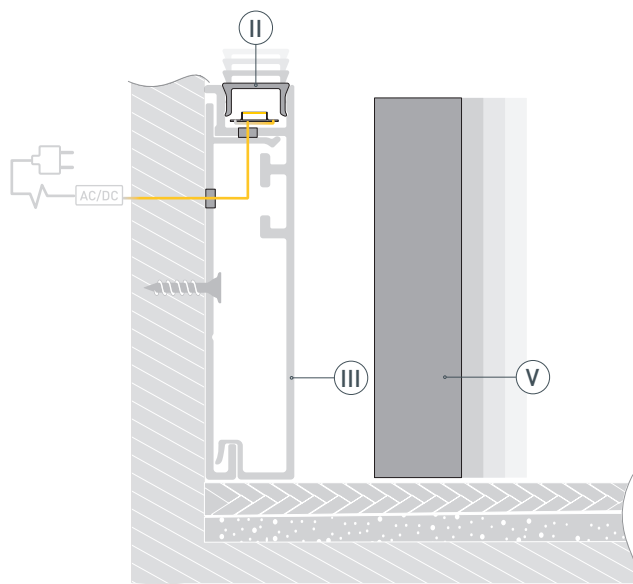
- 2** / Обезжирьте поверхность профиля-плинтуса (III) перед установкой светодиодной ленты. Установите светодиодную ленту (IV) на профиль-плинтус (III) и подключите ее к кабелю питания, строго соблюдая полярность, обозначенную на плате светодиодной ленты. Максимально допустимая для подключения длина отрезка светодиодной ленты указана в инструкции к светодиодной ленте. Для обеспечения равномерного свечения ленты по всей длине рекомендуется подавать питание на светодиодную ленту с двух сторон. После проверки исправности работы оборудования — отключите его перед дальнейшими этапами монтажа.



- 3** / Установите профиль-плинтус **III** на монтажное основание **I** до щелчка.



- 4** / Установите на профиль-плинтус **III** экран **II** и заглушки **V**.



## СОПУТСТВУЮЩИЕ ТОВАРЫ И АКСЕССУАРЫ

Приобретаются отдельно

Экран



**045438**  
PLINTUS-H54-2000 Opal

Заглушка



**046162**  
PLINTUS-H55 BLACK