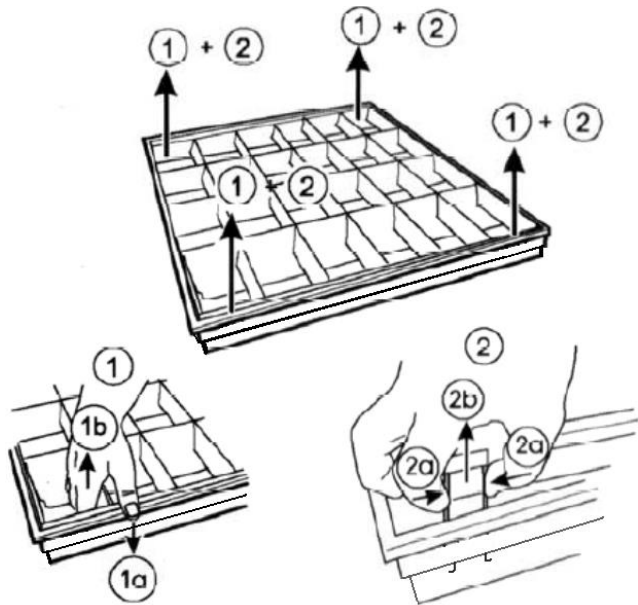
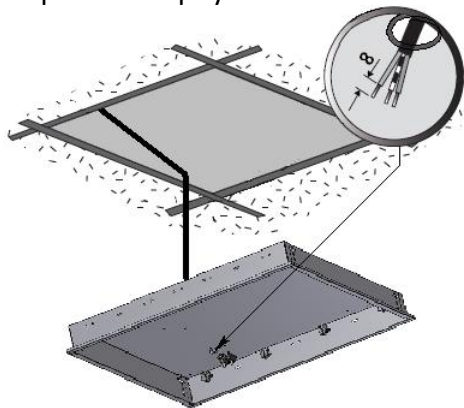


## ИНСТРУКЦИЯ ПО МОНТАЖУ ВСТРАИВАЕМЫХ СВЕТИЛЬНИКОВ С РАССЕИВАЮЩЕЙ РЕШЕТКОЙ.

**1** С распакованного светильника снять решетку.

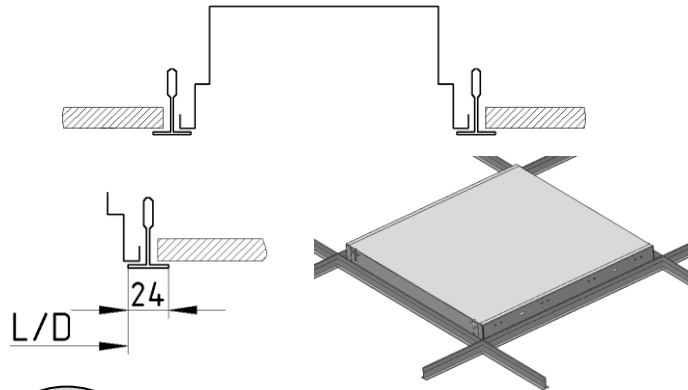


**2** Провести сетевые провода через отверстие в корпусе:

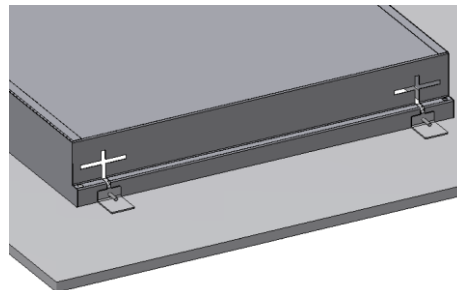
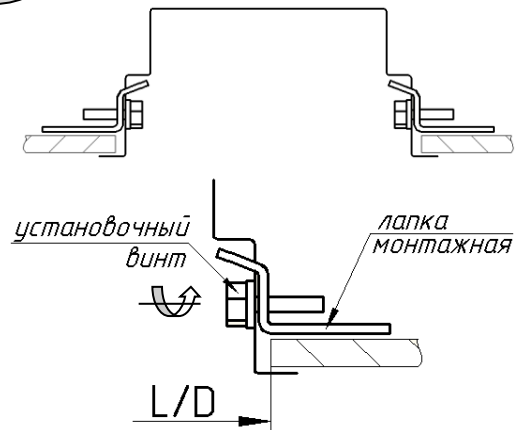


**3** Установить корпус в потолочной нише:

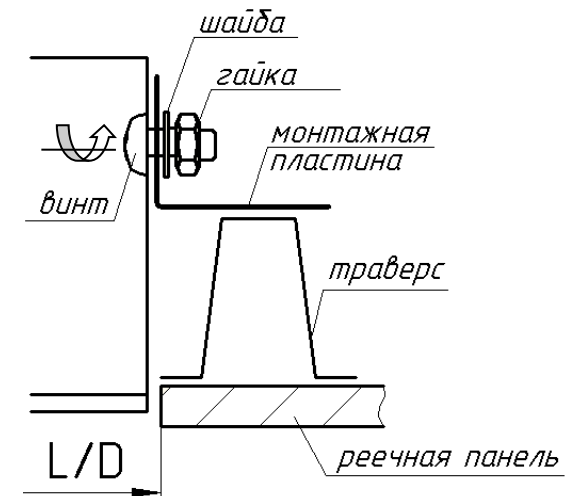
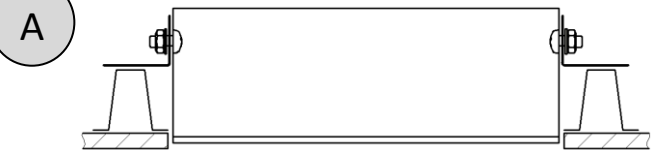
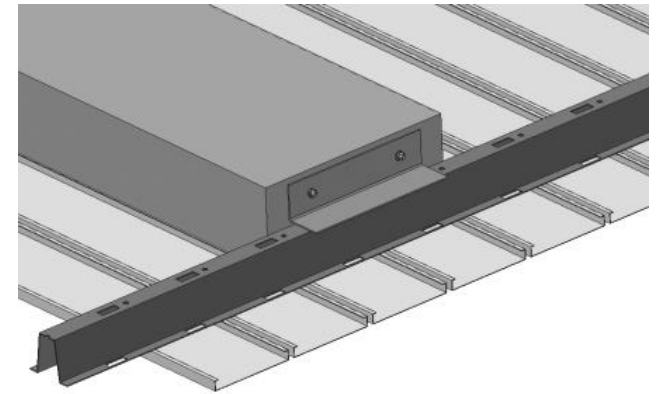
**3.1.** Установка в потолок типа «Армстронг»:

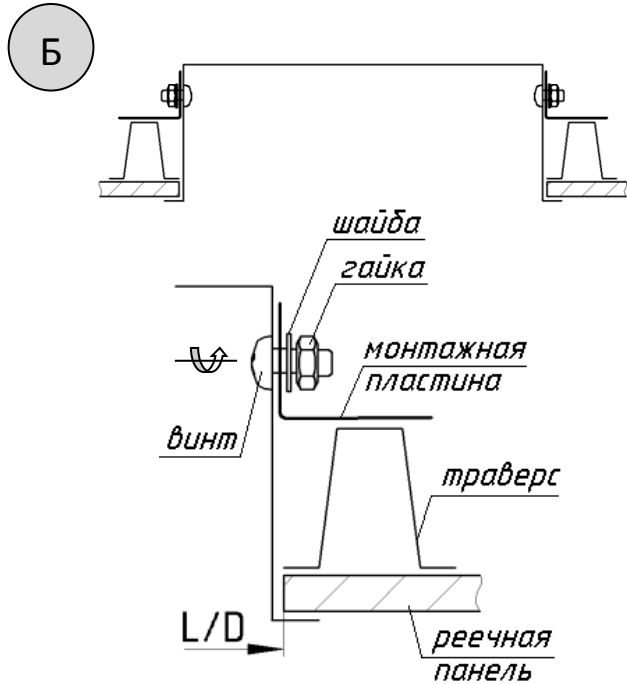


**3.2.** Установка в подшивной потолок:

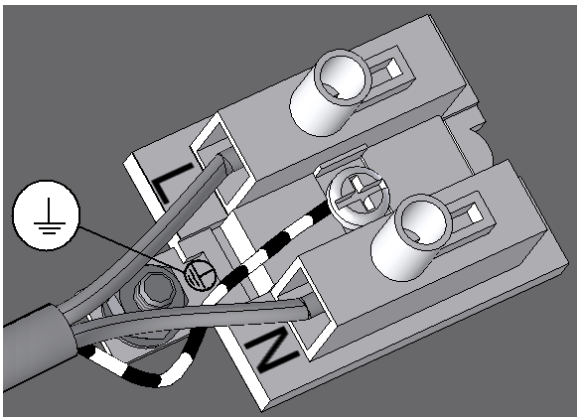


**3.3.** Установка в реечный потолок:

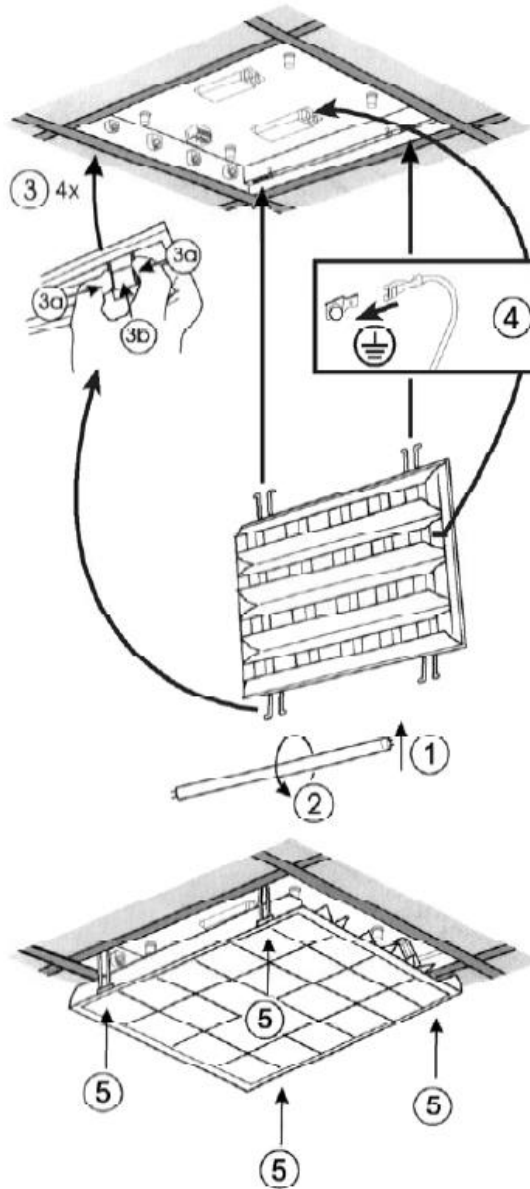




- 4 Подключить сетевой провод к клеммной колодке в соответствии с указанной полярностью:

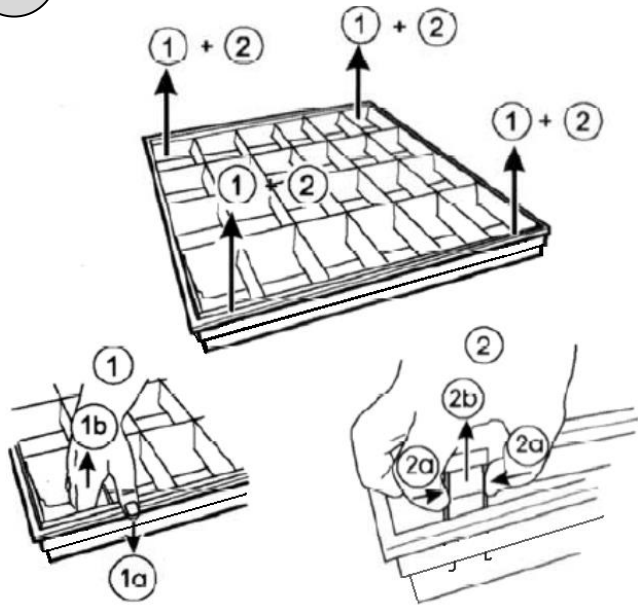


- 5 Вставить лампу (лампы). Закрепить решетку, защелкнув ее в корпусе с помощью пружин.

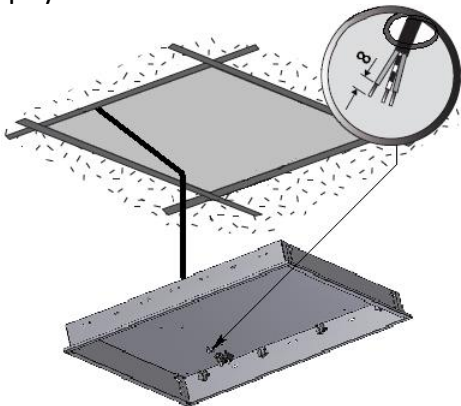


## ІНСТРУКЦІЯ ПО МОНТАЖУ ВБУДОВУВАНИХ СВІТИЛЬНИКІВ З РОЗСІЮЮЧОЮ РЕШІТКОЮ.

1 З розпакованого світильника зняти решітку:

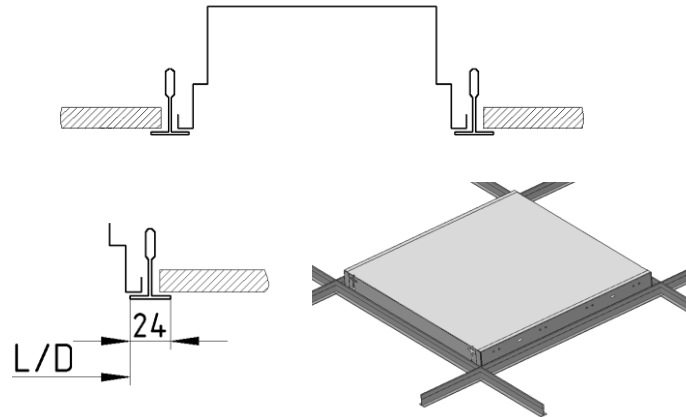


2 Завести мережеві проводи через отвір в корпусі:

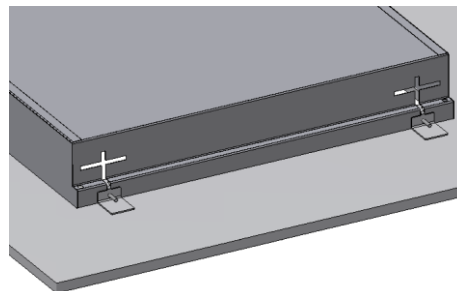
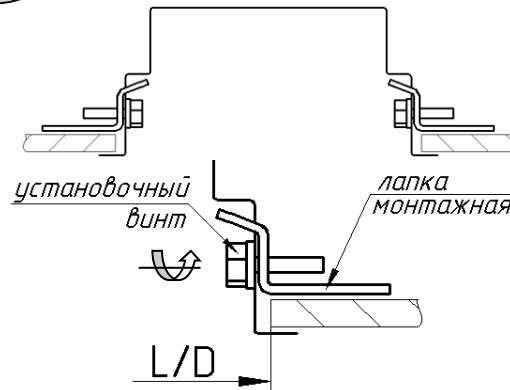


3 Встановити корпус у стельовій порожнині:

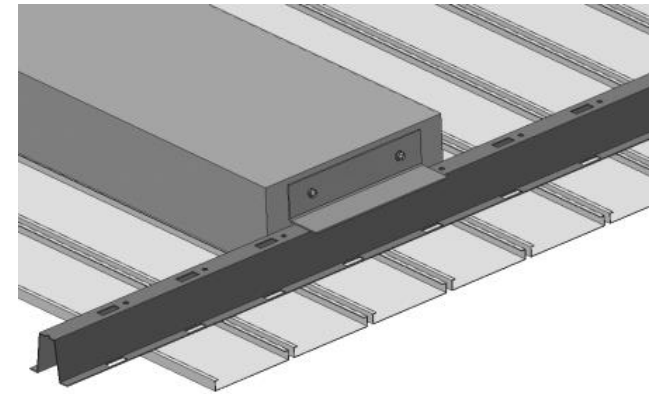
3.1. Установка в стелю типу «Армстронг»:



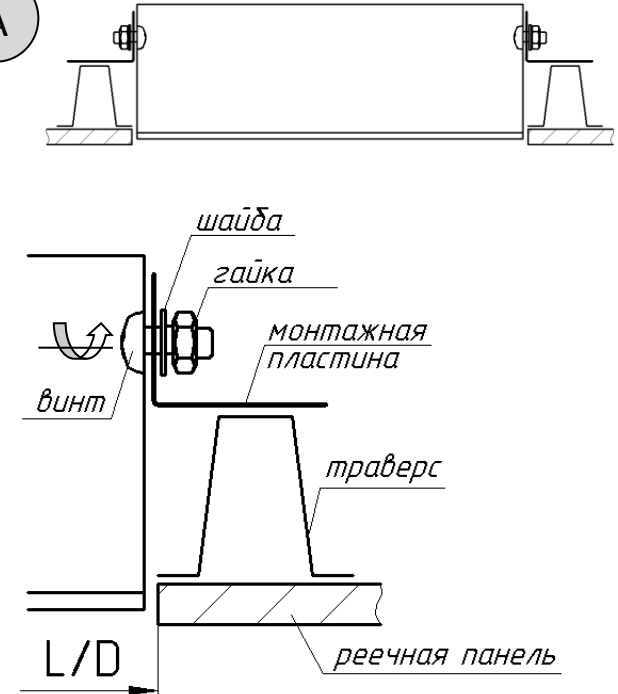
3.2. Установка в підвісну стелю:

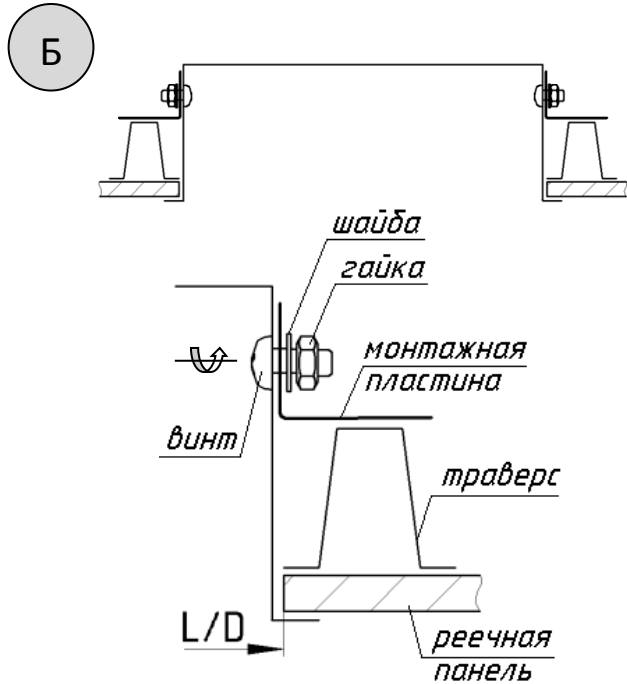


3.3. Установка в рейковую стелю:

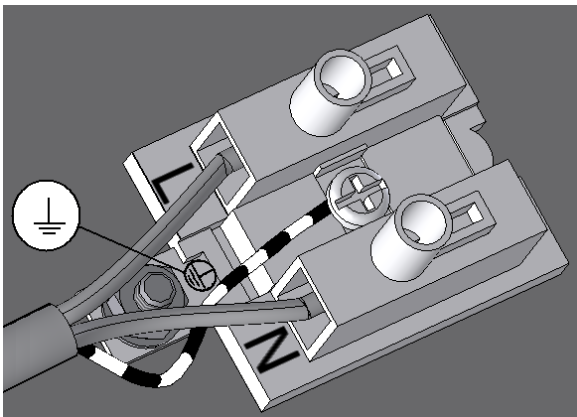


A





4 Під'єднати проводи до клемової колодки у відповідності до зазначеної полярності:



5 Вставити лампу (лампи). Закріпити решітку в корпусі за допомогою пружин.

